

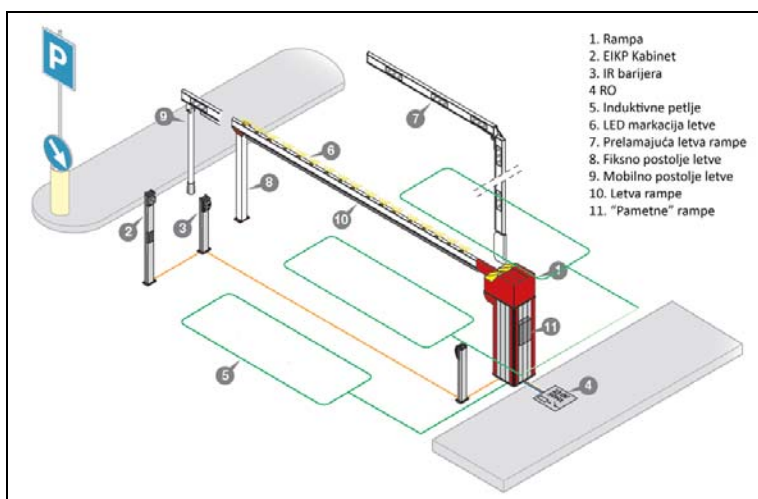


Preduzeće

ASPEKT System Integration d.o.o.

Razvilo je jedno, pre svega modularno rešenja, delimično, ili potpuno automatizovano, u zavisnosti od odabranih modula, naslonjeno na najsavremeniju opremu u domenu ograničenja, evidencije i kontrole pristupa vozila.

Stekli smo, ne malo, iskustvo na automatizaciji parkirališta, bilo komercijalnih, bilo ne komercijalnih, zatim parkirališta ustanova, preduzeća, fabričkih parkirališta,..., kapija na inustrijskim postrojenjima, magacinima,... kao i na automatizaciji, BUS Stanica, Otvorenih pijaca, i naravno do najmanjih privatnih parkirališta, garaža, kapija ...



Shema br. 1. Primer potpuno automatizovanog i istovremeno maksimalno obezbeđenog prolaza za vozila

Složenost prolaza za vozila diktira, pre svega, **namena prolaza**, odnosno osnovni parametar od koga se kreće, a po osnovu koga mi:

1. Dajemo naš predlog rešenja, usaglašen sa zahtevima Kupca
2. Primenjujemo naša automatiku, modul isti za sve primene
3. Isporučujemo, montiramo i puštamo u rad, našu opremu
4. Instaliramo naše aplikacije (software) proverene u praksi
5. I integrišemo sve u sistem koji funkcioniše, besprekorno!!!

Naš koncept obezbeđuje našem Kupcu da dobije upravo sistem koji mu najviše odgovara, odnosno da kupi stvarno samo ono što mu je i potrebno i isto plati koliko to stvarno i vredi.

ASPEKT System Integration d.o.o.

Požeška 67a, 11000 Beograd, Srbija
+381 11 3557 599, +381 11 3543 367
office@aspekt.rs, www.aspekt.rs

IMAMO, NE MALO,
iskustvo na automatizaciji
Parkirališta,
Industrijskih kapija,
BUS Stanica,
Garaža,
Otvorenih pijaca,...



Autoput u Bosni i Hercegovini



Nestle Centro Spice, Dobanovci



Ref. WestEnd objekat, NBGD



Jugohemija, magacin lekova



ULAZNO - IZLANSKI PARKING KABINETI - RAMPE

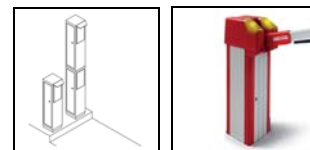
Univerzalni _____

Savremeni trendovi u projektovanju parkirališta idu u pravcu potpuno automatizovanih parkirališta. Ideja je jednostavna i finansijski izrazito isplativa. I kod najjednostavnijeg ne automatizovanog, bilo kog tipa, parkirališta, ulaza u industrijsko postrojenje, veliku garažu, ... neophodno je imati jednog, ili više operatera.

U principu jedan KABINET menja jednog operatera u tri smene i uvek je na "svom radnom mestu", ni na šta se ne žali, ne prima platu, nema doprinose, nema topli obrok, ... Naravno zahteva samo neko standardno minimalno periodično održavanje. Nije teško doći do zaključka, čak i "blic" analizom, kako i koliko je investiranje u potpuno automatizovano parkiralište („prolaz“, bilo kog tipa) isplativo. Naše je mišljenje, izrazito!

U našem slučaju, je uvek jedan isti tip Kabineta, unificiran i samo različito opremljen u zavisnosti od željenog stepena automatizacije parkirališta. Za parkirališta na koja ulaze i automobili i kamioni dva slažemo jedan na drugi i dobijamo dvo-visinski kabinet.

Dodatna oprema za Parking kabinet, bar-code printer, za izdavanje bar-code parking tiketa (karata) iz rolne formata ISO CR 80, intefon, komplet za automaske glasovne poruke 4, 8, i 20, touch screen (industrijski 3.7"), „swipe“ pravi „real – time on – line“ čitač bar code tiketa, RFID (opcija UHF) komplet za VIP ulazak-izlazak, RFID Žetonjerk, ... Detaljnije: www.aspekt.rs



Vrhunsko modularno kućište od orebrenog aluminijuma



Stubići "gumeni" zaštitni

DODATNA OPREMA

Petlje, semafori, ... _____

Valja napomenuti i da svaka saobraćajnica "presečena" rampom, a u skladu sa evropskim propisima, mora biti opremljen najmanje saobraćajnim znacima "zabrana prolaska pešacima" i IC barijerom ispod rampe, koja pre svega treba da zaštiti pešake, koji ne poštuju saobraćajnu signalizaciju, kao i automobile od eventualnog ne željenog spuštanja letve rampe u trenutku prolaska vozila.

Obzbeđujemo kompletnu opremu za opremanje jednog parkirališta kao i opciju VIP parkiranja, naravno integrisanu sa našim software'om.



NAPLATA

Fiskalna i ne fiskalna _____

Kod komercijalnog tipa parkirališta, bilo komercijalnog sa fiskalnom, odnosno ne fiskalnom naplatim obezbeđujemo jedno jedinstveno integrisano rešenje, a koje radi. NAPLATA, odnosno blagajna može biti locirana bilo gde u okviru parkirališta, i/ili izvan njega, naravno na istom LAN-u, a na kome su i kabineti.

Naša software NAPLATA je ne samo software, već rešenje, i obezbeđuje izdavanje Fiskalnog i ne-fiskalnog računa, gotovinskog racun, fakture (post-paid), predracuna (pre-paid), računa za VIP model parkiranja, ili čak i besplatno parkiranje sa evidencijom i kontrolom pristupa.

Zatim obezbeđuje sve opcije kod izgubljenog tiketa, štampu kopije, pokušaja izlaska van dozvoljenog vremenskog okvira nakon plaćanja, razne štampane izveštaje, on line izveštaje, analize, itd. Za izdavanje fiskalnog računa koristi se fiskalni printer www.galeb.com.



TOMY Truck Stop parkiralište za kamione, Autoput E70, Šimanovci, Srbija