

ZA MONTAŽU BRAVE

Serije: 981-3 ANSI mortise

PRIMENA NAJSAVREMENIJE
TEHNOLOGIJE U FUNKCIJI
KONTROLE PRISTUPA

I ZJAVA

Informacije u ovom dokumentu mogu biti menjane bez prethodne najave. preduzeće ASPEKT System Integration d.o.o. ne preuzima bilo kakve garancije vezane za ovaj materijal, niti bilo kakvu odgovornost za štetu koja može nastati nepravilnim korišćenjem instaliranih sistema, odnosno opreme, zatim instaliranih aplikacija, odnosno software-a, niti ovog materijala. ASPEKT System Integration d.o.o. garantuje da je oprema pravilno instalirana, testirana, puštena u rad i proverena u praksi, da je aplikacija "bugs free", samo za one funkcije koje su pobrojane i objašnjene u priručnicima, HELP-u, ili su objašnjene od strane naših instruktora.

Podvlačimo i da je svako ne-ovlašćeno kopiranje našeg software-a i relevantnih priručnika, umnožavanje i/ili korišćenje bilo istog, bilo softawre-a koje je u njemu opisan, predstavlja krivično delo shodno zakonu o zaštiti intelektualne svojine i biće sankcionisano prema zakonu. Opisan software ima skrivene sigurnosne mehanizme koji se aktiviraju prema slučajnom izboru vremena i ako ne zateknu registrovanu kopiju na računaru brišu sve relevantne podatke za predmetnu aplikaciju sa istog! Ovim istovremno preduzeće ASPEKT System Integration d.o.o. ne preuzima bilo kakvu odgovornost za nastalu štetu u slučajevima gubitka podataka pri korišćenju piratskih verzija ovog software-a.

Windows je trademark MICROSOFT korporacije. ANVIZ je trademark Shanghai Anviz Biometric Tech. Co., Ltd. i Amplivox je trademark kompanije Amplvvox SpA. Automatic Systems je trademark belgijske korporacije Automatic Systems.

©Copyright 2013 by ASPEKT System Integration d.o.o., Beograd, Srbija



ASPEKT System Integration d.o.o. , bavi se integracijom sistema, razvojem software-a i uvozom odgovarajuće opreme u cilju zaokruživanja ponude na našem tržištu još od 1996 godine. Naš cilj je, pre svega, da ostvarimo blizak poslovni kontakt sa našim kupcima, da razumemo njihove zahteve i ciljeve koje oni žele da ostvare i istovremeno ponudimo najefikasnija rešenja primenom najsavremenijih Informacionih Tehnologija. Mi obezbeđujemo kompletna rešenja, koja obuhvataju projektovanje, montažu, instalaciju, implementaciju, kao i integraciju raznorolikih sistema. Verovatno o nama najbolje govore naše reference, stoga smo više detalja o nama publikovali na našim web adresama:

www.aspekt.rs i www.aspekt.doo.rs

Na istima se nalaze i, bar se nama tako čini, zanimljive kratke studije nekih vrlo interesantnih projekata koje smo do sada izveli.



Sistema identifikacije, evidencije i kontrole pristupa za vozila i ljude, ... Teničko obezbeđenje objekata, alarmni siitemi, sistemi video nadzora, ... Nadzor i upravljanje, LAN/ GSM/ SMS/ GPRS/GPS. "Pametne" hotelske sobe, kompletna rešenja za hotele, hostele, motele, domove, ustanove, Automatuzacija, monitoring, merenje i reugulacija u staklenicima, plastenicima,, industriji, ...

ASPEKT System Integration d.o.o. , je sertifikovani distributer i instalater renomirane belgijske kompanije Automatic Systems.

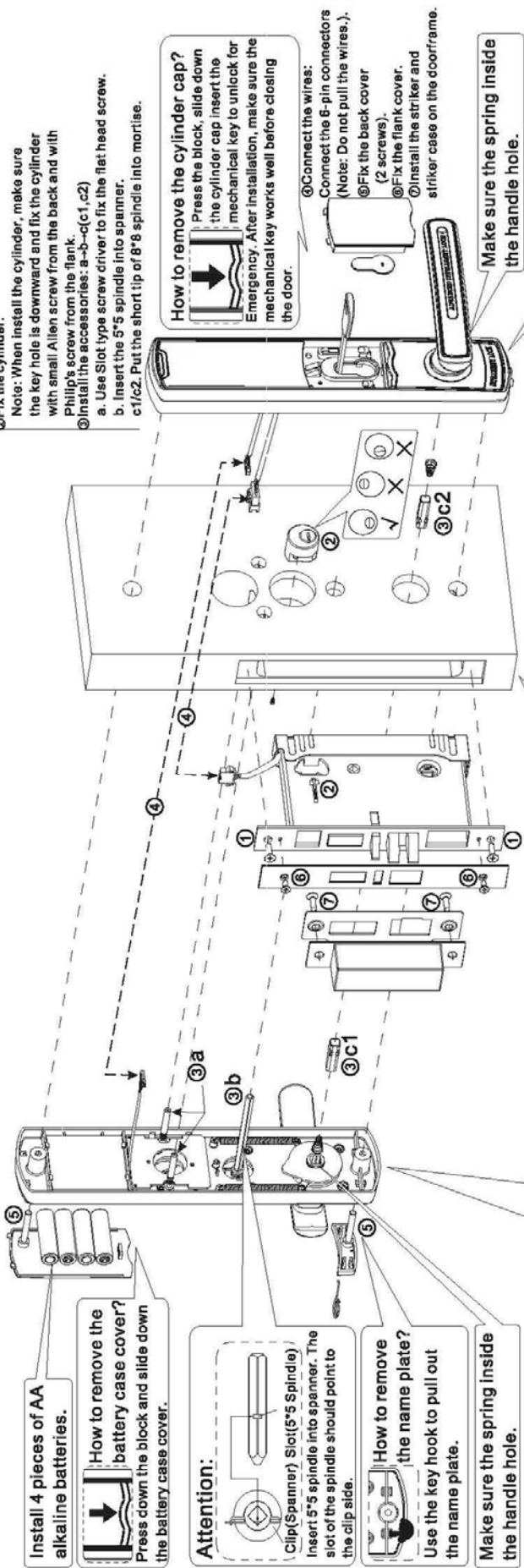


Naš moto je:
Ništa nije konstntno, osime promene.
Heraklit, 480pne.

918-3 ANSI Series Assembly Drawing

V918-3 ANSIS(111020)EN

Please follow the assembly steps:



Install 4 pieces of AA alkaline batteries.
 Press down the block and slide down the battery case cover.

Attention:
 Clip (Spanner) Slot (5*5 Spindle) / Insert 5*5 spindle into spanner. The slot of the spindle should point to the clip side.

How to remove the name plate?
 Use the key hook to pull out the name plate.

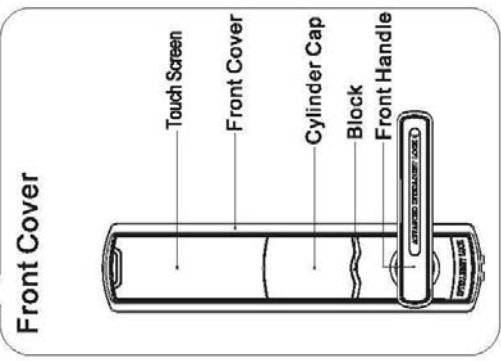
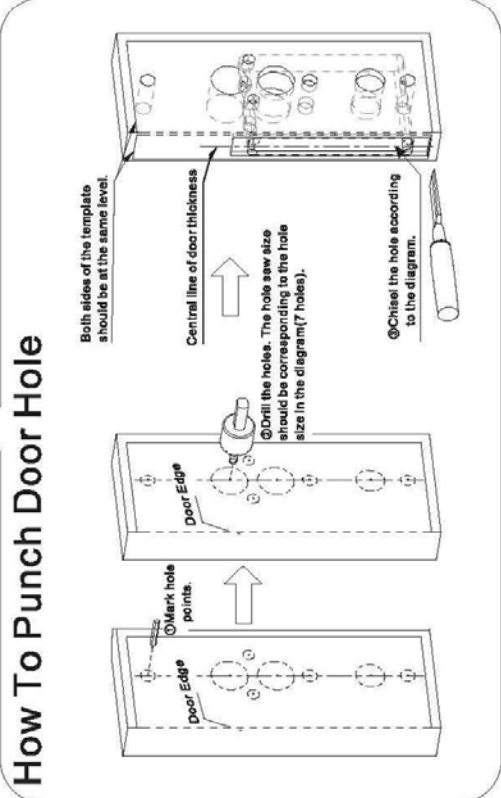
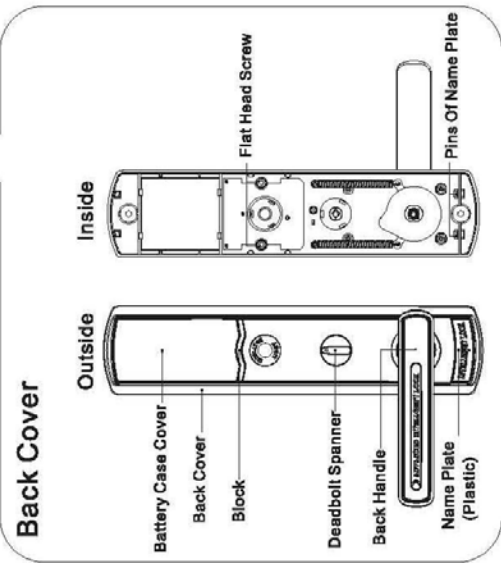
Make sure the spring inside the handle hole.

How to remove the cylinder cap?
 Press the block, slide down the cylinder cap insert the mechanical key to unlock for Emergency. After installation, make sure the mechanical key works well before closing the door.

④ Connect the wires:
 Connect the 6-pin connectors (Note: Do not pull the wires.).
 ⑤ Fix the back cover (2 screws).
 ⑥ Fix the flank cover.
 ⑦ Install the striker and striker case on the doorframe.

Make sure the spring inside the handle hole.

② Fix the mortise to the door.
 ③ Fix the cylinder.
 Note: When install the cylinder, make sure the key hole is downward and fix the cylinder with small Allen screw from the back and with Philip's screw from the flank.
 ③ Install the accessories: a-b-c1,c2
 a. Use Slot type screw driver to fix the flat head screw.
 b. Insert the 5*5 spindle into spanner.
 c1/c2. Put the short tip of 8*8 spindle into mortise.



ŠABLON

918-3 Door Lock (ANSI-S) Template

v918-3 ANSI-S (111029) EN

Unit: mm

Note: Please base on the number.

