

### ZA MONTAŽU BRAVE

## Serije: 981-2 EURO mortise

PRIMENA NAJSAVREMENIJE  
TEHNOLOGIJE U FUNKCIJI  
KONTROLE PRISTUPA

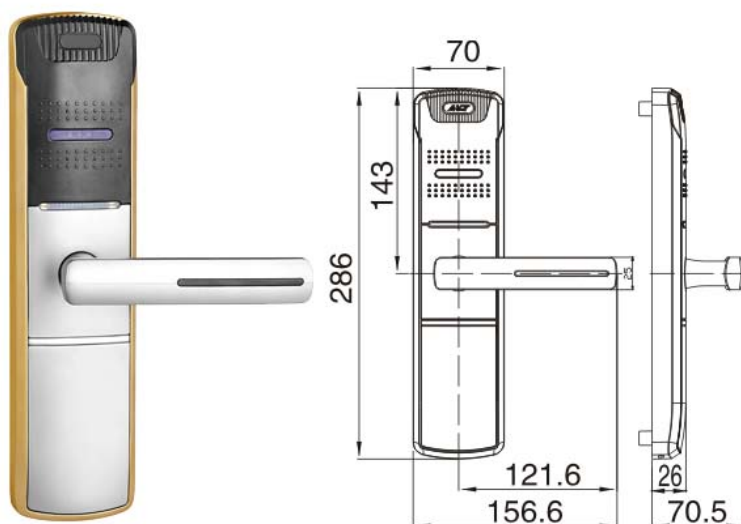
## IZJAVA

Informacije u ovom dokumentu mogu biti menjane bez prethodne najave. preduzeće ASPEKT System Integration d.o.o. ne preuzima bilo kakve garancije vezane za ovaj materijal, niti bilo kakvu odgovornost za štetu koja može nastati nepravilnim korišćenjem instaliranih sistema, odnosno opreme, zatim instaliranih aplikacija, odnosno software-a, niti ovog materijala. ASPEKT System Integration d.o.o. garantuje da je oprema pravilno instalirana, testirana, puštena u rad i proverena u praksi, da je aplikacija "bugs free", samo za one funkcije koje su pobrojane i objašnjene u priručnicima, HELP-u, ili su objašnjene od strane naših instruktora.

Podvlačimo i da je svako ne-ovlašćeno kopiranje našeg software-a i relevantnih priručnika, umnožavanje i/ili korišćenje bilo istog, bilo softawre-a koje je u njemu opisan, predstavlja krivično delo shodno zakonu o zaštiti intelektualne svojine i biće sankcionisano prema zakonu. Opisan software ima skrivene sigurnosne mehanizme koji se aktiviraju prema slučajnom izboru vremena i ako ne zateknu registrovanu kopiju na računaru brišu sve relevantne podatke za predmetnu aplikaciju sa istog! Ovim istovremno preduzeće ASPEKT System Integration d.o.o. ne preuzima bilo kakvu odgovornost za nastalu štetu u slučajevima gubitka podataka pri korišćenju piratskih verzija ovog software-a.

Windows je trademark MICROSOFT korporacije. ANVIZ je trademark Shanghai Anviz Biometric Tech. Co., Ltd. i Amplivox je trademark kompanije Amplvvox SpA. Automatic Systems je trademark belgijske korporacije Automatic Systems.

©Copyright 2013 by ASPEKT System Integration d.o.o., Beograd, Srbija



ASPEKT System Integration d.o.o. , bavi se integracijom sistema, razvojem software-a i uvozom odgovarajuće opreme u cilju zaokruživanja ponude na našem tržištu još od 1996 godine. Naš cilj je, pre svega, da ostvarimo blizak poslovni kontakt sa našim kupcima, da razumemo njihove zahteve i ciljeve koje oni žele da ostvare i istovremeno ponudimo najefikasnija rešenja primenom najsavremenijih Informacionih Tehnologija. Mi obezbeđujemo kompletna rešenja, koja obuhvataju projektovanje, montažu, instalaciju, implementaciju, kao i integraciju raznorolikih sistema. Verovatno o nama najbolje govore naše reference, stoga smo više detalja o nama publikovali na našim web adresama:

[www.aspekt.rs](http://www.aspekt.rs) i [www.aspekt.doo.rs](http://www.aspekt.doo.rs)

Na istima se nalaze i, bar se nama tako čini, zanimljive kratke studije nekih vrlo interesantnih projekata koje smo do sada izveli.



Sistema identifikacije, evidencije i kontrole pristupa za vozila i ljude, ... Teničko obezbeđenje objekata, alarmni sistemi, sistemi video nadzora, ... Nadzor i upravljanje, LAN/ GSM/ SMS/ GPRS/GPS. "Pametne" hotelske sobe, kompletna rešenja za hotele, hostele, motele, domove, ustanove, Automatizacija, monitoring, merenje i regulacija u staklenicima, plastenicima,, industriji, ...

ASPEKT System Integration d.o.o. ,  
je sertifikovani distributer i  
instalater renomirane belgijske  
kompanije Automatic Systems.



**Naš moto je:**  
**Ništa nije konstntno, osime promene.**  
**Heraklit, 480pne.**

# 918-2 EURO Series Assembly Drawing

v918-2 EURO3(111101)EN

Please follow the assembly steps:

② Fix the mortise to the door.

③ Fix the cylinder.

④ Install the accessories: a, b

a. Put the short tip of 8\*8 spindle into mortise

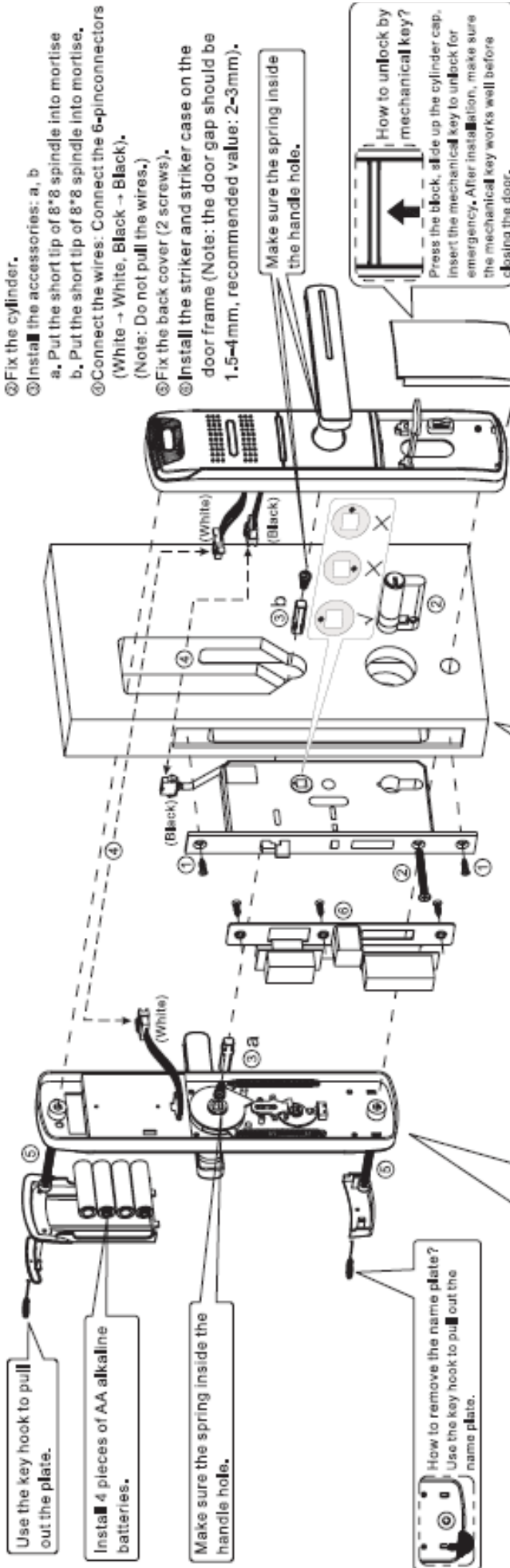
b. Put the short tip of 8\*8 spindle into mortise.

⑤ Connect the wires: Connect the 6-pin connectors (White → White, Black → Black).

(Note: Do not pull the wires.)

⑥ Fix the back cover (2 screws).

⑦ Install the striker and striker case on the door frame (Note: the door gap should be 1.5-4mm, recommended value: 2-3mm).



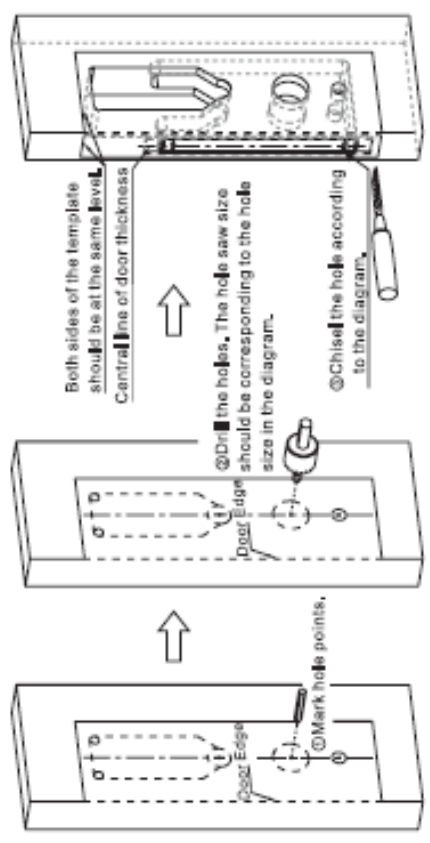
Use the key hook to pull out the plate.

Install 4 pieces of AA alkaline batteries.

Make sure the spring inside the handle hole.

How to remove the name plate?  
Use the key hook to pull out the name plate.

## How To Punch Door Hole

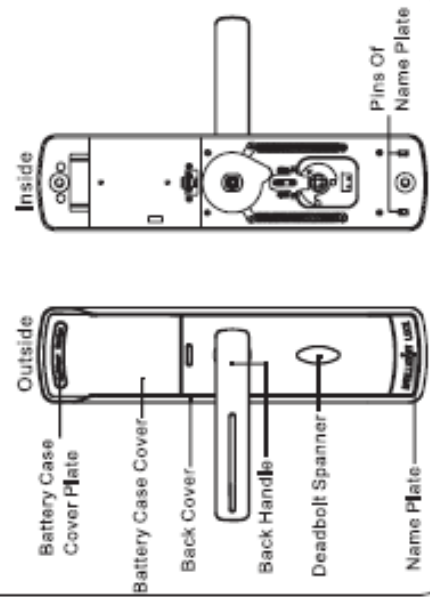


Both sides of the template should be at the same level.  
Central line of door thickness

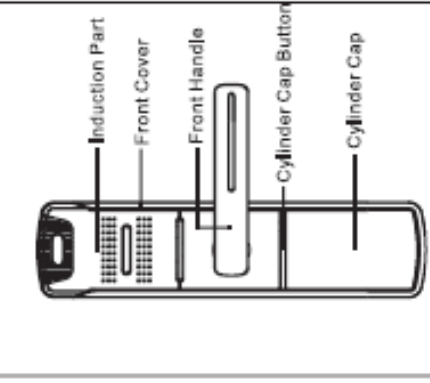
Drill the hole. The hole saw size should be corresponding to the hole size in the diagram.

Chisel the hole according to the diagram.

## Back Cover



## Front Cover



918-2-D Door Lock EURO Hatch Chart

v918-2-D EUR3 (110126) EN

Unit: mm

