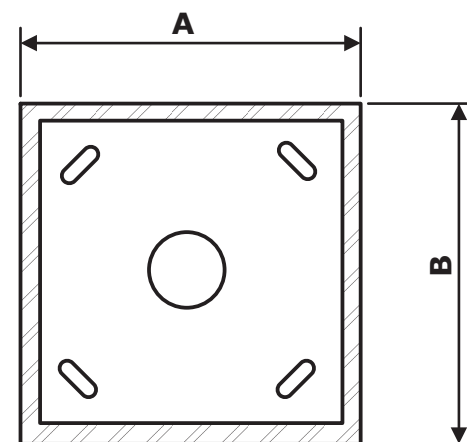
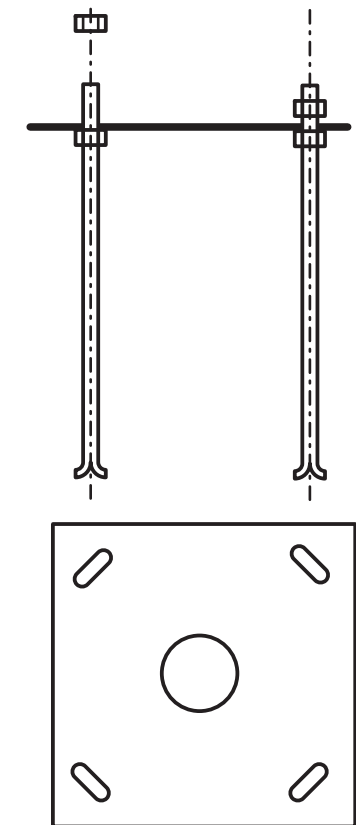
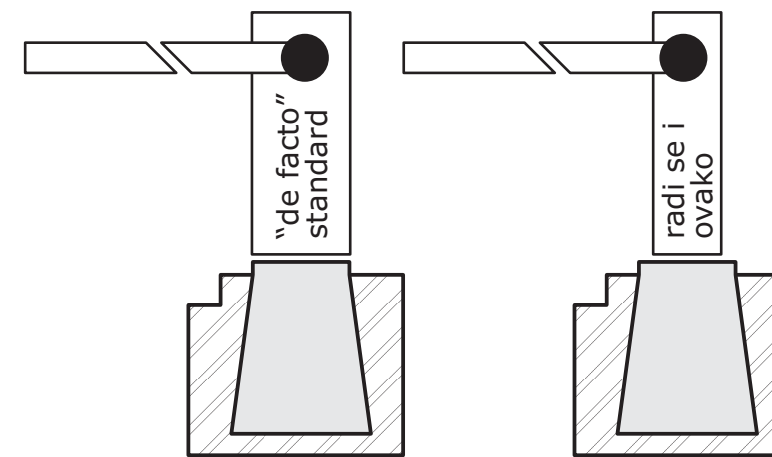


| LETVA | STOPA (H) |
|-------|-----------|
| <3m | 400mm |
| 3~4m | 600mm |
| 4~6m | 800mm |



DIMENZIJE A & B
uskladiti sa dimenzijama osnovne ploče rampe za koju se betonska stopa radi



Kiša ne "podliva" kućište rampe

Kiša "podliva" kućište rampe